

SCHULE FÜR DIÄTASSISTENZ IM EVANGELISCHEN KLINIKUM BETHEL (EVKB) WIRD MIT FERNWÄRME VERSORGT



Die ewers Lösung: Eine moderne Fernwärmeübergabestation mit Verteiler für vier Heizkreise und Durchfluss-Trinkwassersystem

Ausgangslage

Das Evangelische Klinikum Bethel in NRW zählt zu den bedeutendsten Gesundheitseinrichtungen der Region. Im Rahmen eines Umbaus wird die 60 Jahre alte Schule für Diätassistenz des Klinikums modernisiert und erhält eine effiziente Fernwärmeversorgung. Neben den Praxis- und Klassenräumen verfügt die Schule über Wohneinheiten, die sowohl an Schüler des Klinikums als auch an Privatpersonen vermietet werden.

Etwa 100 dieser Wohneinheiten werden mittels der ewers Fernwärmeübergabestation mit 475 kW inkl. Verteiler und ewers Durchfluss-Trinkwassersystem mit 150 kW, beheizt. Der Verteiler ist mit vier Heizkreisen ausgestattet, die die Schule in den Himmelsrichtungen Süd, Nord, West und Ost mit Wärme versorgen.

Bei Fragen wenden Sie sich jederzeit gerne an uns.



Schule für Diätassistenz im Evangelischen Klinikum Bethel (EvKB) Foto: google.com



Die alte Gasheizung wurde abgelöst. Foto: ewers

SCHULE FÜR DIÄTASSISTENZ IM EVANGELISCHEN KLINIKUM BETHEL (EVKB) WIRD MIT FERNWÄRME VERSORGT

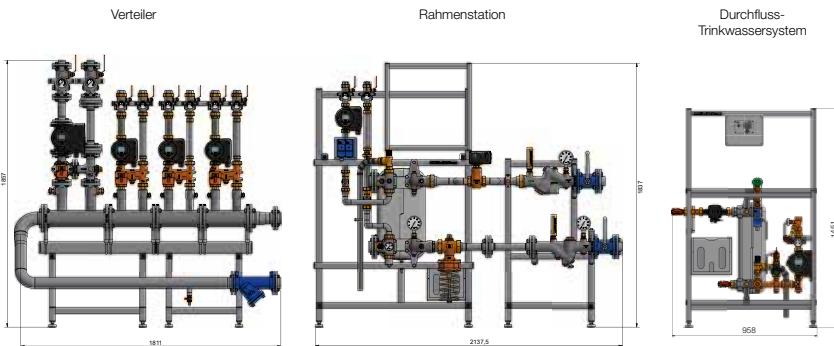
Die ewers Lösung

Fernwärmestation

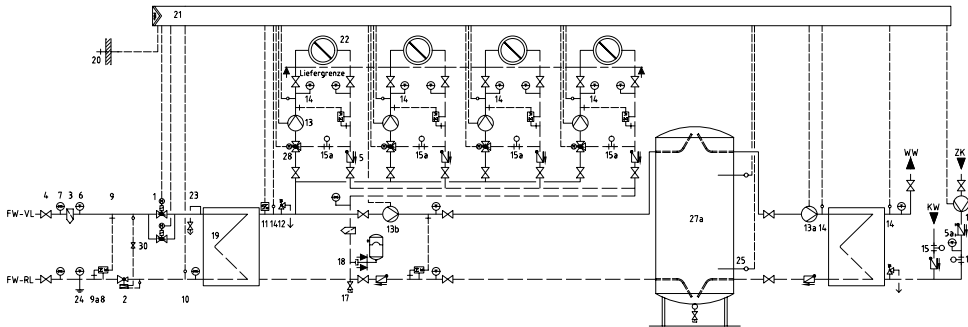
- Leistung: 475 kW
- Nennweite: DN50/DN65
- Druckstufe: PN16/PN6
- Temperaturen: Primär 110/60 °C
Sekundär 70 / 50 °C

Durchfluss-Trinkwassersystem

- Leistung: 150 kW
- Nennweite: DN25/DN25
- Druckstufe: PN16/PN6
- Temperaturen: Überkreis 65/35 °C
Ladekreis 60 / 10 °C



Technische Zeichnung



Hydraulische Darstellung

Für diese technische Unterlage behalten wir uns alle Rechte vor. Es gilt der Urheberschutzvermerk DIN 16016. Technische Änderungen, Irrtümer und Druckfehler vorbehalten. Fotos und Abbildungen können optionales Zubehör enthalten.

ewers Heizungstechnik GmbH
 Zur Brinke 4-6
 D-33758 Schloß Holte-Stukenbrock

Telefon +49 5207 9190-0
 Telefax +49 5207 9190-48
 E-Mail info@ewers.de

Niederlassung Wittenberg
 Platanenweg 20
 D-06886 Lutherstadt Wittenberg

Telefon +49 3491 6220-0
 Telefax +49 3491 6220-50
 E-Mail info@ewers.de

www.ewers.de