

Mobile Trinkwassererwärmungsstationen 150 kW



ewers mobile Trinkwassererwärmungsstation mit 150 kW

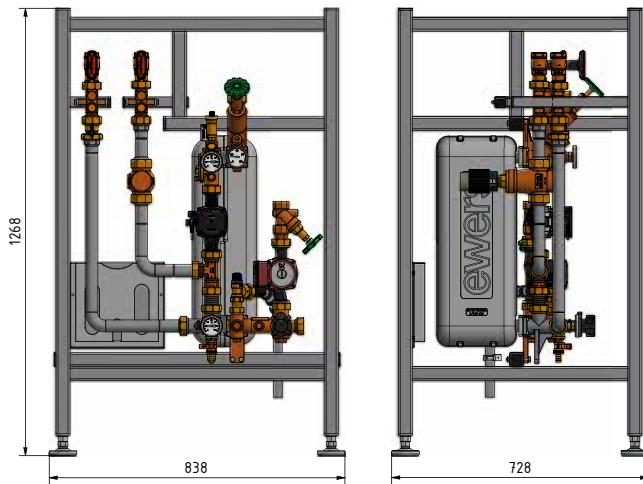
Unsere mobile Trinkwassererwärmungsstation mit 150 kW Leistung bietet wertvolle Dienste, denn sie liefert Überbrückungswärme im Handumdrehen. Über flexible Schläuche und Standardverschraubungen lässt sich das Geräte einfach an der Heizungsanlage anschließen. So sind Sie bei Ausfall der Heizungsanlage, bei Wartungsarbeiten des Energieerzeugers oder zum Schutz vor Frostschäden schnell einsatzbereit.

ANWENDUNGSBEREICHE

- Ausfall einer Heizungsanlage
- Arbeiten am Energieerzeuger
- Frostschutz in Rohbauten

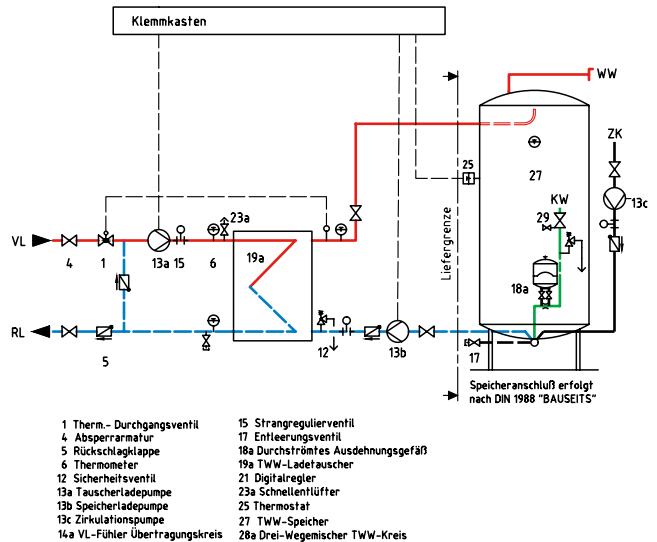
TECHNISCHE DATEN

- 150 kW Speicherladesystem
- Nennweite DN25/25
- Druckstufe PN10
- Temperaturen: Primär bis 130 °C | Sekundär bis 95 °C
- Klemmkasten
- Maße (B x H x T): 838 x 1268 x 728 mm



Frontale Ansicht der Station

Seitliche Ansicht der Station



Hydraulik Schema der Station

Mietkonditionen	Preise
Monatsgrundmiete (30 Tage) inkl. Anlieferung	auf Anfrage
Mietverlängerungstag (ab dem 31. Tag)	auf Anfrage
Mietverlängerungstag (ab dem 121. Tag)	auf Anfrage
Mietverlängerungstag (ab dem 181. Tag)	auf Anfrage
Aufarbeitungs- & Instandsetzungskosten	Abrechnung nach Aufwand
Expressversand	auf Anfrage
Bestellnr.	PG07 20 2525 0036