



et – TRINKWASSERERWÄRMUNGSSYSTEME

 **et.1** SPEICHERSYSTEM

 **et.2** SPEICHERLADESYSTEM

 **et.3** DURCHFLUSSSYSTEM



et.2 Speicherladesystem



et.3 Durchflusssystem



Stationen für die Trinkwassererwärmung

et – TRINKWASSERERWÄRMUNGSSYSTEME

Unsere ewers Trinkwassererwärmungssysteme sind eine intelligente Ergänzung zu unseren Fernwärmestationen auf Montagerahmen, die durch ein noch einfacheres Modulsystem dafür sorgen, dass Ihre Stationen genau Ihren individuellen Anforderungen entspricht und Ihnen gleichzeitig schneller zur Verfügung steht.

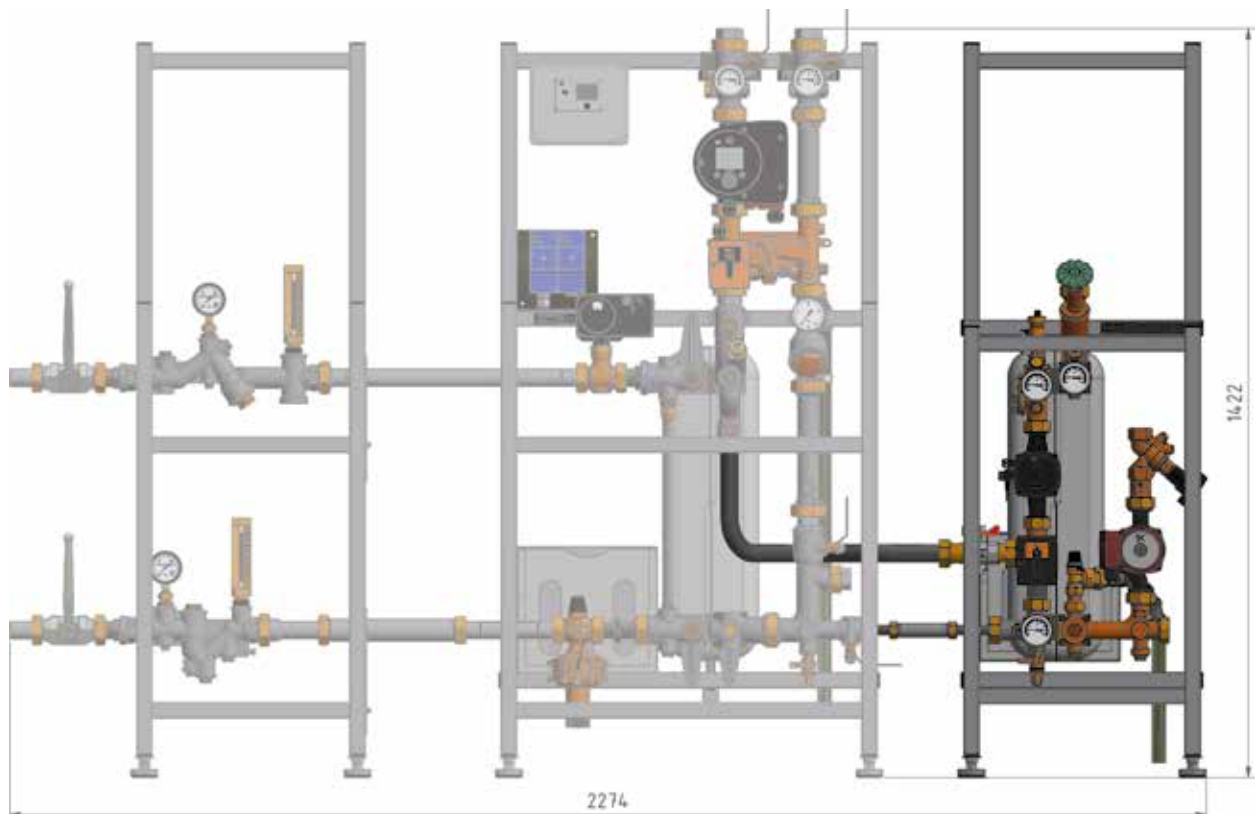
IHRE VORTEILE

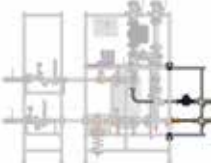


- Individuell zusammengestellte Stationen
- Einfaches Modulsystem
- Schnelle Verfügbarkeit

Die Trinkwassererwärmungssysteme sind für die Nutzung mit unseren Fernwärmestationen oder als autarke Systeme ausgelegt. Das bietet Ihnen den Vorteil, dass Sie Ihre Stationen individuell zusammenstellen können oder zu einem späteren Zeitpunkt einfach erweitern können.

AUSFÜHRUNGEN ALS:

- Speichersystem
- Speicherladesystem
- Durchflusssystem



Leistungsbereich			Speichersystem	Speicherladesystem	Durchflusssystem
					
et = ewers Trinkwassersysteme			et.1	et.2	et.3
Beschreibung			Speichersystem für Rohrwendelspeicher als Modul mit Station	Speicherladesystem als Modul mit Station oder autarkes System	Speicherladesystem als Modul mit Station oder autarkes System
Leistung			bis 80 kW	15 - 150 kW	50 - 150 kW
Nennweite	DN		25	20 bis 32	20 bis 25
Druckstufe	PN		6	Heizung PN6 Trinkwasser PN10	Heizung PN6 Trinkwasser PN10
Max. Volumenstrom	primär + Heizung	m³/h	3,50	3,49	3,49
	sekundär	m³/h	2,6	-	-
Max. Zapfleistung	bei 60 °C Wassertemperatur	l/min	-	43	43
Temperaturen	Heizmittel VL/RL	min. °C	70 / 55	65 / 35	65 / 35
		max. °C	95 / 60	80 / 35	80 / 35
	Trinkwasser VL/RL	°C	-	60 / 10	60 / 10
Heizmittelkreis	ungeregelt / geregelt		-	ungeregelt / geregelt	ungeregelt / geregelt
Zirkulation			optional	optional	optional
Regelung	TWW		elektronisch	elektronisch	elektronisch
Material	Plattenwärmetauscher		Edelstahl 316, Kupferlot	Edelstahl 316, Kupferlot	Edelstahl 316, Kupferlot
	Rohre + Verbindungsteile		Stahl / Edelstahl	Edelstahl	Edelstahl
	Gussteile		Rotguss / Grauguss	Rotguss / Grauguss	Rotguss / Grauguss
	Dämmgehäuse (Außenmantel / Dämmkern)		Polystyrol / Polyurethan	Polystyrol / Polyurethan	Polystyrol / Polyurethan
Sicherheitsfunktion			TW STW TW-STW	TW STW TW-STW	TW STW TW-STW
Maße (B x H x T)	mit Standard-Absperungen:	mm	ca. 805 x 820 x 385	ca. 500 x 1395 x 585	ca. 995 x 1450 x 490
	mit er.1 Fernwärmestation:	mm	ca. 1985 x 1470 x 585	ca. 2285 x 1450 x 585	-
Seite			4	6	8

et.1 – SPEICHERSYSTEM

FÜR ROHRWENDELSPEICHER ODER TRINKWASSERBOOSTER

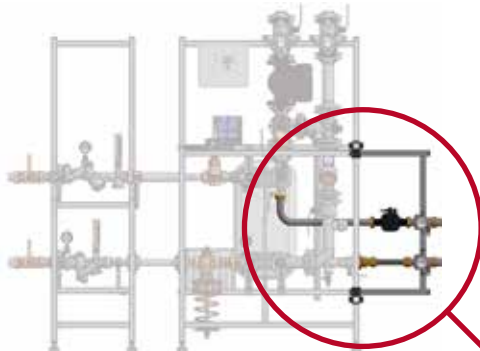
Bei dem ewers Speichersystem zur Trinkwassererwärmung wird das Trinkwasser in einem Speicher mit innenliegender Heizfläche aufgeheizt und bevorratet. Dieses System kann primär oder sekundär angeschlossen werden.

AUSSTATTUNGSSPEKTRUM

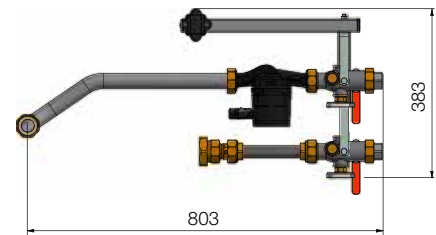
- Komfortabler und energieeffizienter Betrieb
- Höchste Anforderungen an Wärmeleistung und Bedienungskomfort werden erfüllt
- Integrierter Regler über Fernwärmestation

IHRE VORTEILE

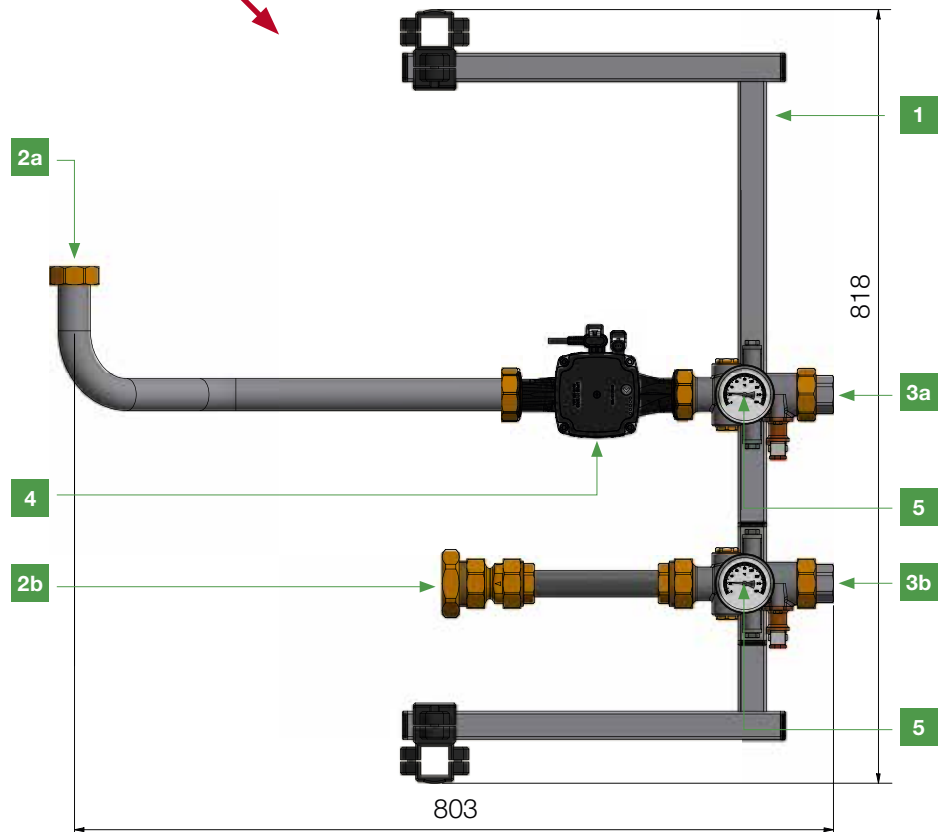
- Es stehen kurzfristig große Warmwassermengen zur Verfügung
- Konstante Temperaturen des Warmwassers
- Bei kurzfristiger Wärmeversorgungsunterbrechung steht durch den Speicherinhalt weiterhin begrenzt Warmwasser zur Verfügung



et.1 Speichersystem mit Fernwärmestation



Ansicht der et.1 Station von oben



- 1** lösbarer Bügel für Grundrahmen
- 2a** Anschluss VL Station
- 2b** Anschluss RL Station
- 3a** Anschluss VL Rohrwendelspeicher
- 3b** Anschluss RL Rohrwendelspeicher
- 4** Hocheffizienzpumpen
- 5** Thermometer

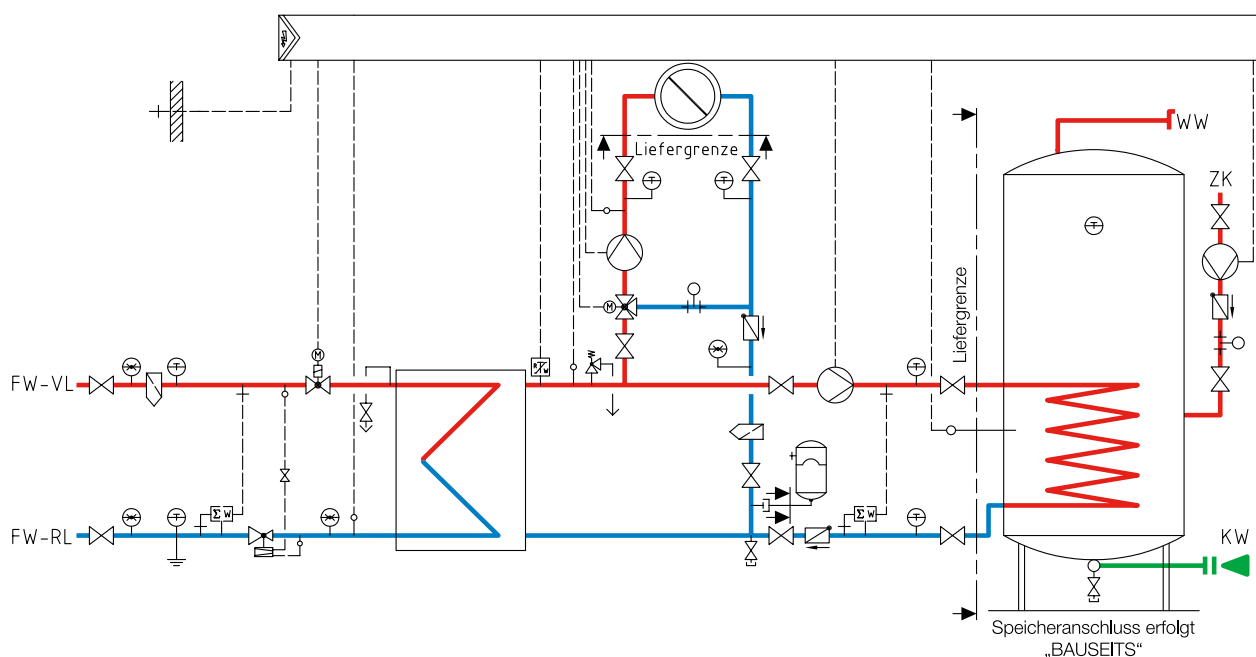
Beispiel-Abbildung: et.1 Speichersystem für Rohrwendelspeicher

TECHNISCHE AUSSTATTUNGSVARIANTEN

- Leistung: bis 80 kW
- Nennweite: DN25
- Druckstufe: PN6
- Manometer
- Digitale Regelung über Fernwärmestation
- Hochleistungs-Rohrwendelspeicher bis 500 Liter
- Trinkwasserbooster mit Wärmepumpe 300 Liter
- Wärmezähler Passstück
- Absperrung: Kugelhähne
- Hocheffizienzpumpen
- Maße (B x H x T):
mit Standard-Absperrungen: ca. 805 x 820 x 385 mm
mit Fernwärmestation: ca. 1985 x 1470 x 585 mm

Technische Ausstattungsmerkmale siehe Angebot und Datenblatt

BEISPIEL HYDRAULIKSCHEMA



et.2 – SPEICHERLADESYSTEM FÜR LADESPEICHER

Bei den ewers Speicherladesystemen wird das kalte Trinkwasser im Schichtenspeicher mittels Speicherladepumpe einem Wärmeübertrager zugeführt. Das Trinkwasser wird in dem Wärmeübertrager erwärmt und einem Schichtenspeicher zugeführt.

AUSSTATTUNGSSPEKTRUM

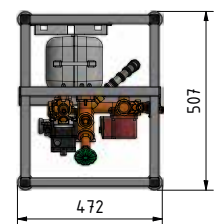
- Komfortabler und energieeffizienter Betrieb
- Höchste Anforderungen an Wärmeleistung und Bedienungskomfort werden erfüllt
- Integrierter, elektronischer Regler bei autarken Systemen

IHRE VORTEILE

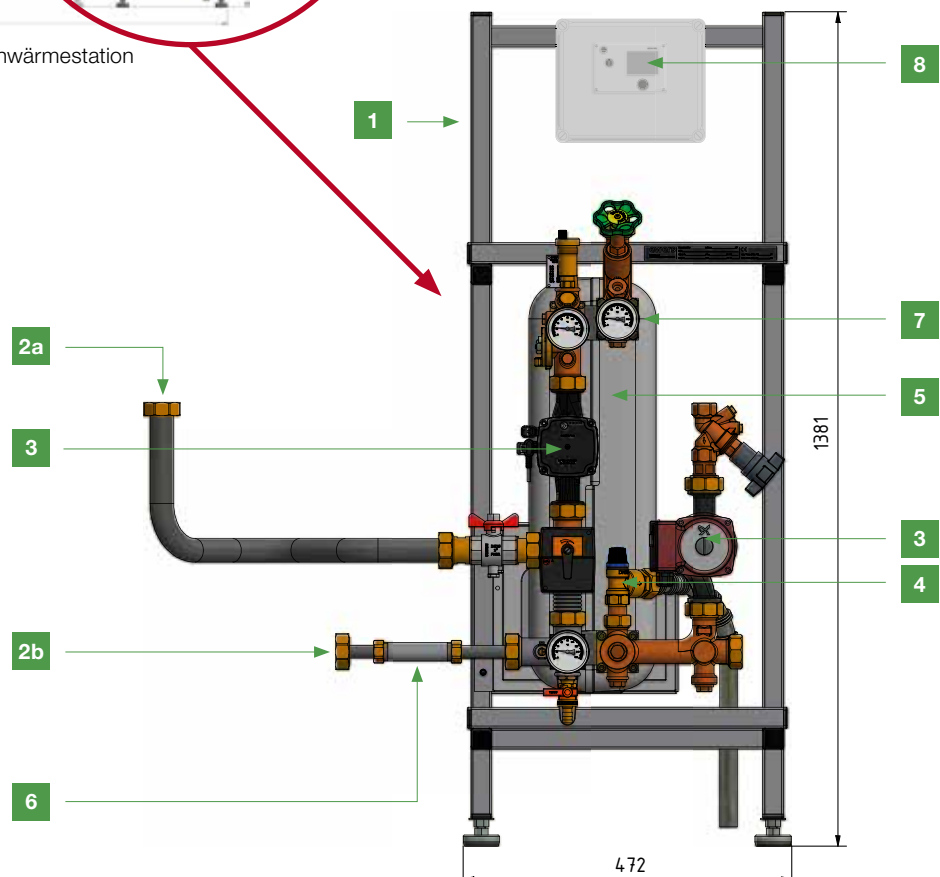
- Keine zusätzliche Erhöhung der Anschlussleistung
- Kurze Speicherladezeiten
- Gut geeignet bei hohem Warmwasserbedarf
- Konstante Temperaturen des Warmwassers
- Bei Wärmeversorgungsunterbrechung steht kurzfristig weiterhin Warmwasser zur Verfügung
- Erhöhter Speicherwirkungsgrad
- Kleine Speichervolumen
- Erfüllt hohe Hygieneansprüche der Trinkwasserverordnung
- Niedrige Rücklauftemperaturen



et.2 Speicherladesystem mit FernwärmeStation



Ansicht der et.2 Station von oben



- 1** Grundrahmen
- 2a** Anschluss VL Station
- 2b** Anschluss RL Station
- 3** Hocheffizienzpumpen
- 4** Sicherheitsbaugruppe
- 5** Hochleistungs-Plattenwärmetauscher
- 6** Passstück Wärmezähler
- 7** Thermometer
- 8** Regelung (Optional bei autarkem System)

Beispiel-Abbildung: et.2 Speicherladesystem mit Anschluss Set für FernwärmeStation

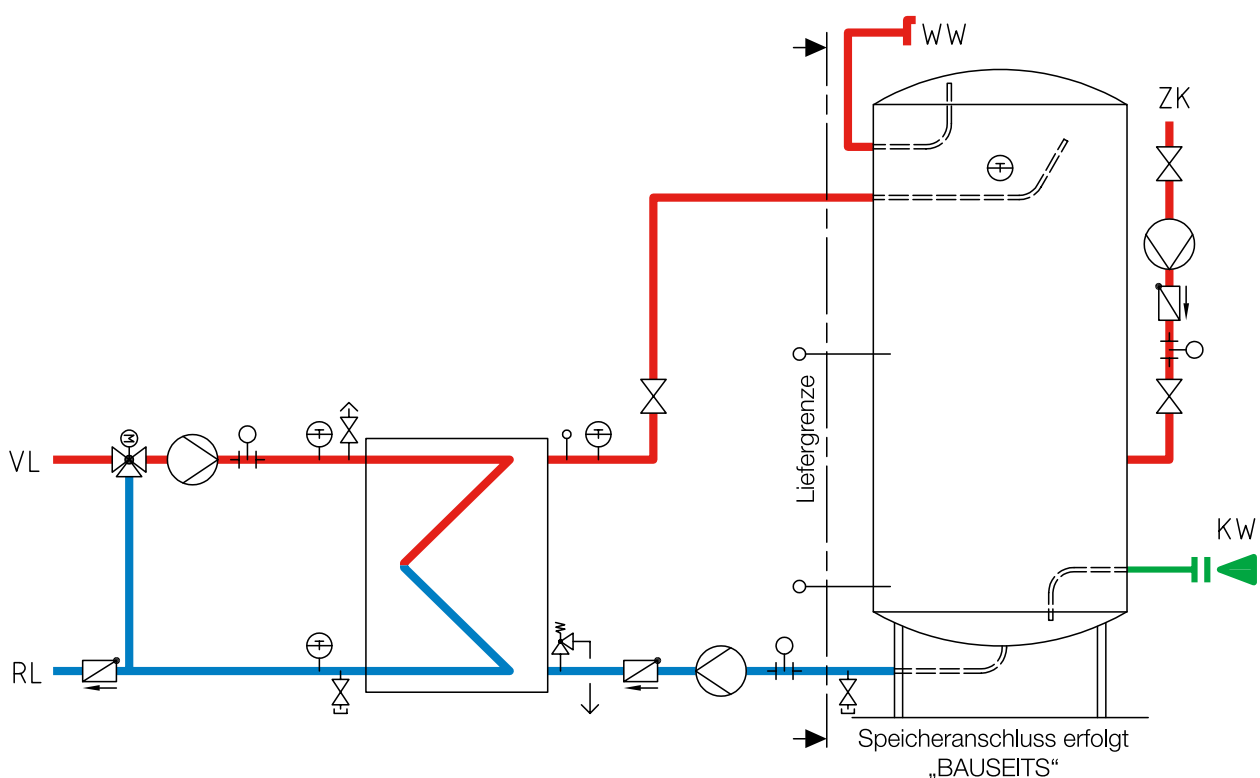
TECHNISCHE AUSSTATTUNGSVARIANTEN

- Leistung: 15 bis 150 kW
- Nennweite: DN20 bis DN32
- Druckstufe: Heizung PN6 | Trinkwasser PN10
- Hochleistungs-Plattenwärmetauscher
- Manometer
- Absperrung: Kugelhähne
- Hocheffizienzpumpen
- Ladespeicher: 100 bis 1000 Liter
- Optional: Integrierter, elektronischer Regler bei autarken Systemen
- Wärmezähler Passstück im Anschluss zur Fernwärmestation
- Maße (B x H x T):
mit Standard-Absperrungen: ca. 500 x 1395 x 585 mm
mit Fernwärmestation: ca. 2285 x 1450 x 585 mm

Auslegung: Heizmitteltemperatur 65/35 °C Sekundär-Temperatur 10/60 °C										
Leistung kW		15	25	40	50	68	91	111	130	150
Primär	DN	20	20	20	25	25	25	32	32	32
	m³/h	0,26	0,43	0,60	0,86	1,17	1,56	1,91	2,24	2,58
	m/s	0,43	0,72	1,00	1,23	1,58	2,11	2,51	3,02	3,49
Sekundär	DN	20	20	20	20	25	25	25	25	25
	m³/h	0,26	0,43	0,60	0,86	1,17	1,56	1,91	2,24	2,58
	m/s	0,23	0,38	0,53	0,76	0,66	0,89	1,08	1,27	1,46
l/min bei 60 °C		4,3	7,2	10,0	14,3	19,5	26,0	31,8	37,3	43,0
Speicher in Liter NL Zahl	100	3								
	180	5	6	8						
	280		10	15	17					
	400				19	24	39			
	500				22	33	45	50		
	750						52	60	70	
	1000								80	90

Technische Ausstattungsmerkmale siehe Angebot und Datenblatt

BEISPIEL HYDRAULIKSCHEMA



et.3 – DURCHFLUSSSYSTEM FÜR PUFFERSPEICHER

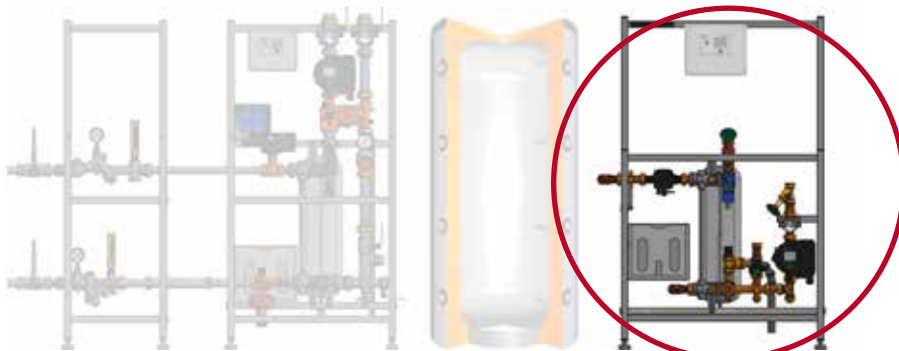
Bei den ewers Durchflusssystemen wird das Trinkwasser erst im Bedarfsfall (bei Zapfung) über einen Wärmeübertrager erwärmt. Die max. zapfbare Warmwassermenge ist abhängig von der Anschlussleistung und der Größe des gewählten Pufferspeichers.

AUSSTATTUNGSSPEKTRUM

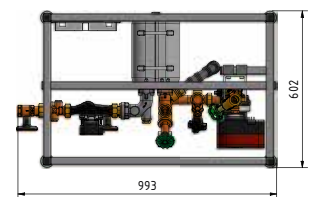
- Komfortabler und energieeffizienter Betrieb
- Höchste Anforderungen an Wärmeleistung und Bedienungskomfort werden erfüllt
- Integrierter Regler bei autarken Systemen

IHRE VORTEILE

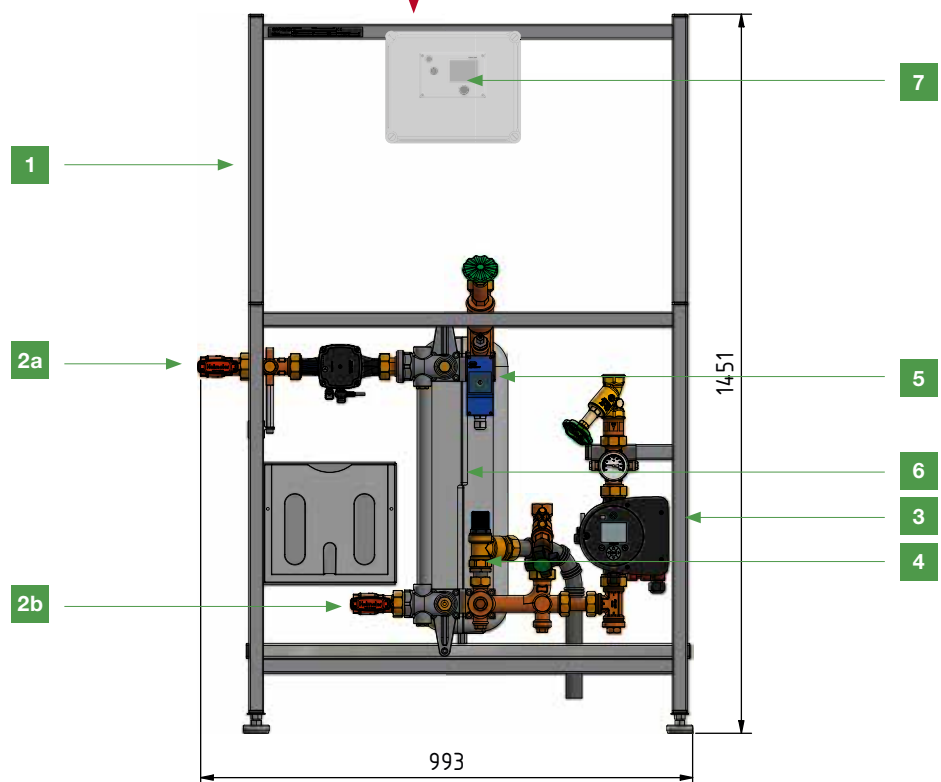
- Geringe Bereitschaftsverluste
- Geringe Geräteaufheizverluste
- Geringer Wasserinhalt des Durchflusssystems
- Keine Warmwasser-Bevorratung notwendig
- Erfüllt die hohen Hygieneansprüche der Trinkwasserverordnung
- Niedrige Rücklauftemperaturen



et.3 Durchflusssystem mit Fernwärmestation und Pufferspeicher



Ansicht der et.3 Station von oben



- 1** Grundrahmen
- 2a** Anschluss VL Pufferspeicher
- 2b** Anschluss RL Pufferspeicher
- 3** Hocheffizienzpumpen
- 4** Sicherheitsbaugruppe
- 5** Sicherheitsfunktion: TW | STW | TW-STW
- 6** Hochleistungs-Plattenwärmetauscher
- 7** Regelung (Optional bei autarkem System)

Beispiel-Abbildung: et.3 Durchflusssystem

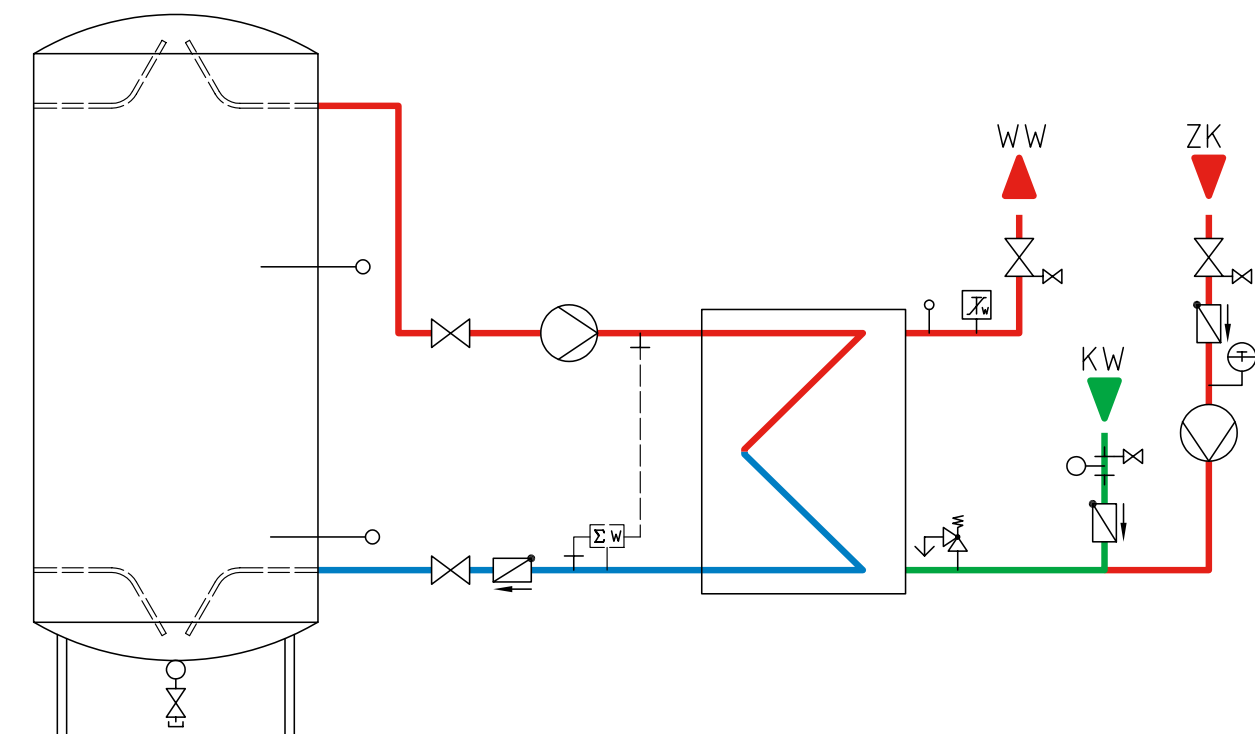
TECHNISCHE AUSSTATTUNGSVARIANTEN

- Leistung: 50 bis 150 kW
- Nennweite: DN20 bis DN25
- Druckstufe: Heizung PN6 | Trinkwasser PN10
- Hochleistungs-Plattenwärmetauscher
- Manometer
- Integrierter Regler bei autarken Systemen
- Sicherheitsfunktion: TW | STW | TW-STW
- Pufferspeicher: 300 | 500 | 1000 | 1500 Liter
- Wärmezähler Passstück
- Absperrung: Kugelhähne
- Hocheffizienzpumpen
- Maße (B x H x T):
mit Standard-Absperrungen: ca. 995 x 1450 x 490 mm

Auslegung: Heizmitteltemperatur 75/17 °C Sekundär-Temperatur 10/60 °C						
Leistung kW		50	70	100	120	150
Primär	DN	20	20	20	25	25
	m³/h	0,74	1,04	1,48	1,78	2,22
	m/s	0,66	0,92	1,31	1,01	1,26
Sekundär	DN	20	20	20	25	25
	m³/h	0,86	1,20	1,72	2,06	2,58
	m/s	0,76	1,06	1,52	1,17	1,46
l/min bei 60 °C		14	20	29	34	43
NL Zahl		2	4	16	30	50

Technische Ausstattungsmerkmale siehe Angebot und Datenblatt

BEISPIEL HYDRAULIKSCHEMA





HABEN WIR IHR INTERESSE GEWECKT?

Für Anfragen zu den folgenden Produktgruppen wenden Sie sich bitte an unsere Mitarbeiter. Gerne beraten wir Sie und erstellen Ihnen ein individuelles Angebot.

PRODUKTBEREICHE

- **ect** Kompaktstation mit Rohrwendelspeicher
- **ec** Kompaktstationen
- **er** Rahmenstationen
- **et** Trinkwassererwärmungssysteme
- **ev** Verteilersysteme
- Speichertechnik & Zubehör
- **es** Sonderstationen
- ewers Digital
- Zubehör



www.ewers.de/download

Auf unserer Website unter Download finden Sie Formulare für Ihre Angebotsanfrage zur einfacheren Bearbeitung Ihrer Anfragen.



Für diese Unterlage behalten wir uns alle Rechte vor. Es gilt der Urnehmerschutzvermerk DIN 16016. Technische Änderungen, Irrtümer und Druckfehler vorbehalten.

Firmenzentrale
ewers Heizungstechnik GmbH
Zur Brinke 4 – 6
D-33758 Schloß Holte-Stukenbrock

+49 5207 9190-0
+49 5207 9190-48
info@ewers.de

Niederlassung Wittenberg
ewers Heizungstechnik GmbH
Platanenweg 20
D-06886 Lutherstadt Wittenberg

+49 3491 6220-0
+49 3491 6220-50
info@ewers.de

© ewers Heizungstechnik GmbH — Stand: 02/2024