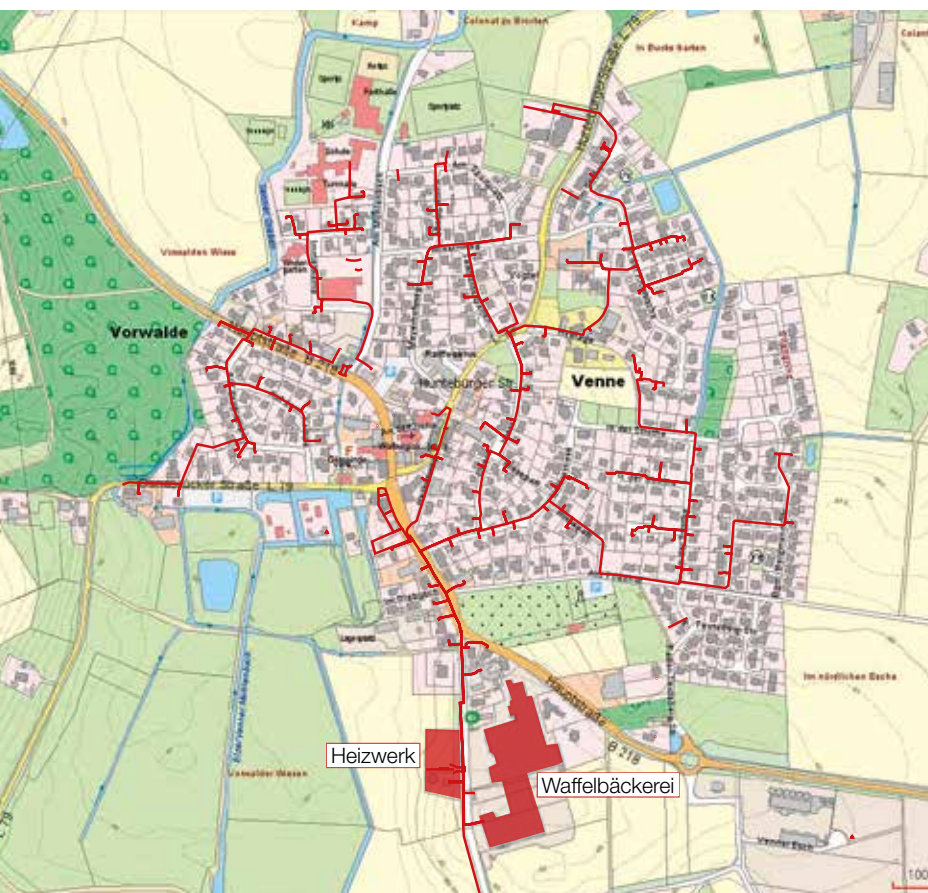


## BACKEN MIT DOPPELTER FREUDE



Die Wärmequelle: Waffelbäckerei Meyer zu Venne



Ortsgebiet Ostercappeln-Venne mit rund 147 ewers Nahwärme-Übergabestationen

### Ausgangslage

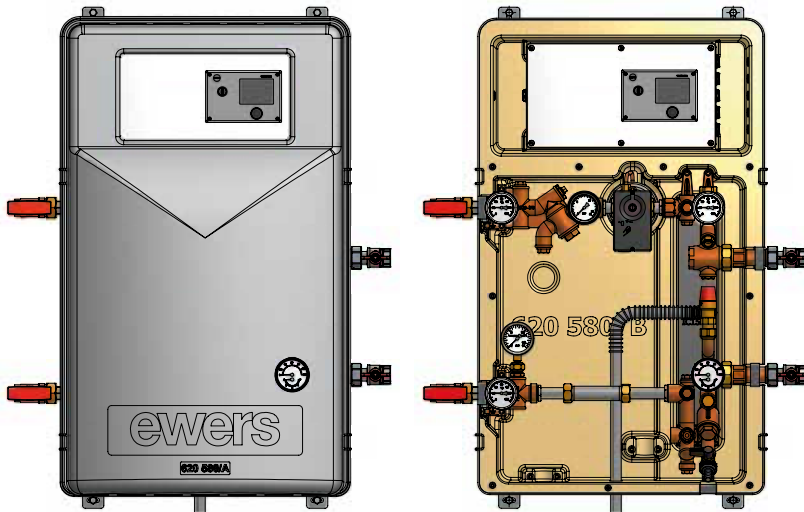
Nahwärmeversorgung im Wohnbau-gebiet „Erlengrund“ in Ostercappeln-Venne, die Venner Energie eG, betreiben eine Nahwärmeversorgung für aktuell rund 147 Gebäude. Der Clou ist, die Wärme für die Beheizung der Gebäude wird zu einem Großteil aus Abwärme der ortsansässigen Waffelbäckerei Meyer zu Venne gewonnen.

Eine Wärmeversorgung durch die Venner Energie eG ist aufgrund der Abwärmee-nutzung unabhängig von fossilen Energieträgern und garantiert dauerhaft niedrige Versorgungskosten. Durch den Primärenergiefaktor der Nahwärme von 0.22, kann die Energiebilanz Ihres Gebäudes ohne bauliche Veränderung, verbessert werden, sodass diese CO<sub>2</sub>-neutrale Art der Wärmeversorgung von der KfW gefördert wird.

Firma ewers hat für dieses Nahwärme-netz alle rund 147 Nahwärme-Über-gabestationen geliefert. Die Stationen sind besonders kompakt, damit Sie in alle Häuser und Wohnungen installiert werden kann. Die Stationen sind über eine intelligente Vernetzung mit dem Nahwärmenetz verbunden, dies ermög-licht eine Optimierung des Netzes.

Bei Fragen wenden Sie sich jederzeit gerne an uns.

### BACKEN MIT DOPPELTER FREUDE

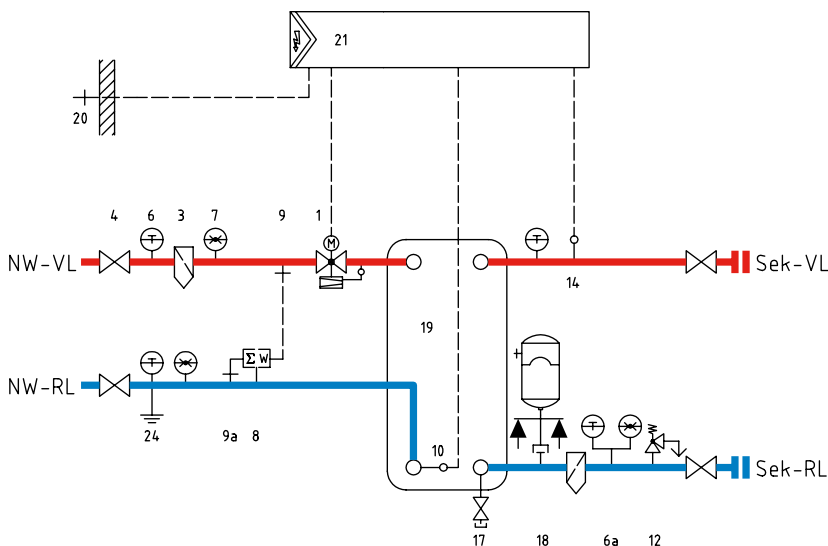


Zeichnung der Station für das Baugebiet Venne mit Abdeckhaube im PU-Gehäuse

#### Die ewers Lösung

Nahwärme Übergabestationen

- Leistung: 25 kW
- Nennweite: DN20 / DN 20
- Druckstufe: PN10 / PN6
- Heizkreise: 1 Hk für Bestand
- Temperaturen: Primär 75/55 °C  
Sekundär 70/50 °C



Hydraulische Darstellung der Stationen

Für diese technische Unterlage behalten wir uns alle Rechte vor. Es gilt der Urnehmerschutzvermerk DIN 16016. Technische Änderungen, Irrtümer und Druckfehler vorbehalten. Fotos und Abbildungen können optionales Zubehör enthalten.

© ewers Heizungstechnik GmbH | Stand: 04/2021