

DRUCKEREI-ABWÄRME (≈ 3 MW) SINNVOLL EINGESETZT — GASVORWÄRMUNG FÜR DIE STADT GÜTERSLOH



Gebäude Mohn Media GmbH in Gütersloh

Ausgangslage

Die Fa. Mohn Media GmbH in Gütersloh liefert aus ihrer Produktion ausgekoppelte Wärme zur Gasvorwärmung der Stadtwerke Gütersloh.

In städtischen Gasnetzen können durch die Übertragung mit hohem Druck und die Entspannung vor Ort nicht nur die Querschnitte der Gasleitungen reduziert werden, sondern auch Gasspeicher eingespart werden.

In erster Linie dient die Gasdruckregelanlage (GDRA) der Druckreduzierung, zusätzlich werden die Aufgaben der Filterung, der Erdgasvorwärmung, des Schutzes nachfolgender Anlagenteile vor unzulässig hohem bzw. niedrigem Gasdruck, des Messens und Registrierens der wichtigsten Parameter sowie der Odorierung (Riechbarmachung) des Gases realisiert.

Firma ewers lieferte für diese Gasvorwärmung die entsprechende Fernwärme-Übergabestation mit einer Gesamtleistung von 3 MW, bestehend aus einem Volllastmodul mit 2,5 MW und einem Teillastmodul mit 500 kW, jeweils mit einem Doppelpumpenmodul und sekundärer Wärmeträger mit anteiligen Ethylenglycol.

Hydraulische Darstellung und Technische Zeichnung der Station auf Seite 2.

Bei Fragen wenden Sie sich jederzeit gerne an uns.

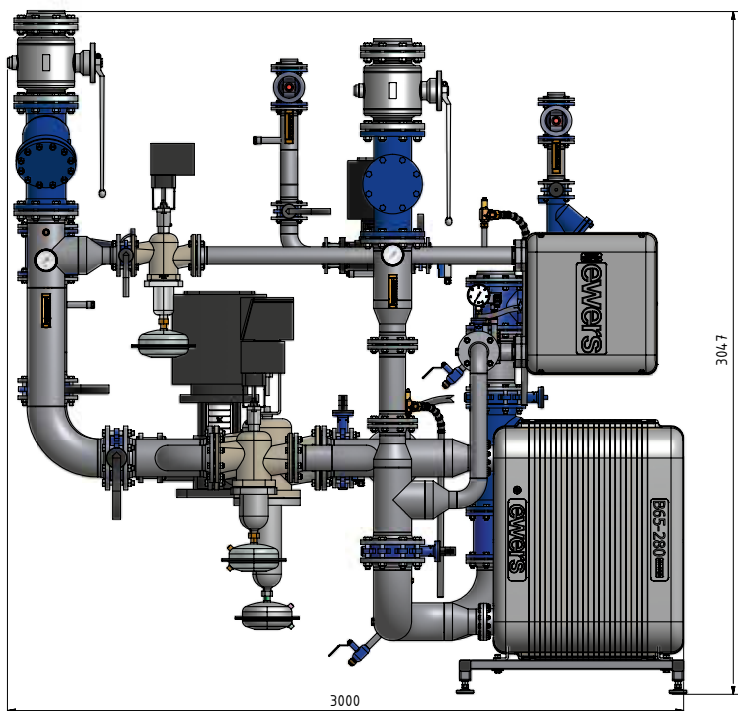


Die ewers Anlage — Modularer Aufbau 3 MW bestehend aus Volllastmodul 2,5 MW und Teillastmodul 0,5 MW



Die Gaskugel der Stadtwerke Gütersloh
Foto: Hewa

DRUCKEREI-ABWÄRME (≈ 3 MW) SINNVOLL EINGESETZT — GASVORWÄRMUNG FÜR DIE STADT GÜTERSLOH

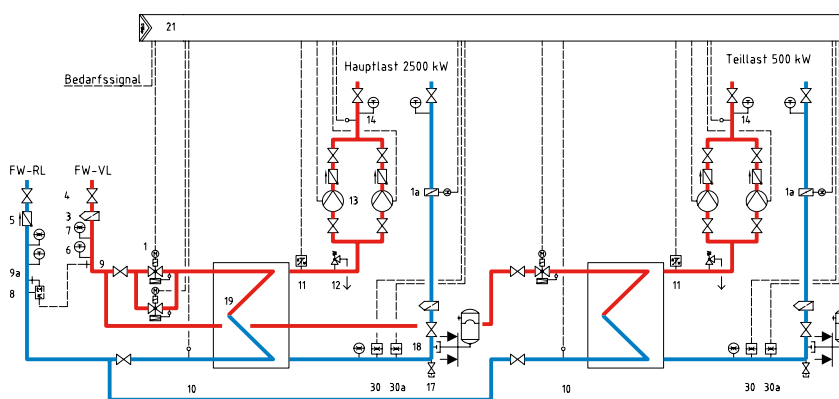


Die ewers Lösung

Fernwärmewärme Übergabestation

- Leistung: 3 MW
 Vollastmodul 2,5 MW
 Teillastmodul 500 kW
- Nennweite: DN150 / DN 150

Zeichnung der Fernwärmewärme Übergabestation



Hydraulische Darstellung

Für diese technische Unterlage behalten wir uns alle Rechte vor. Es gilt der Urheberschutzvermerk DIN 16016. Technische Änderungen, Irrtümer und Druckfehler vorbehalten. Fotos und Abbildungen können optionales Zubehör enthalten.

© ewers Heizungstechnik GmbH | Stand: 05/2021